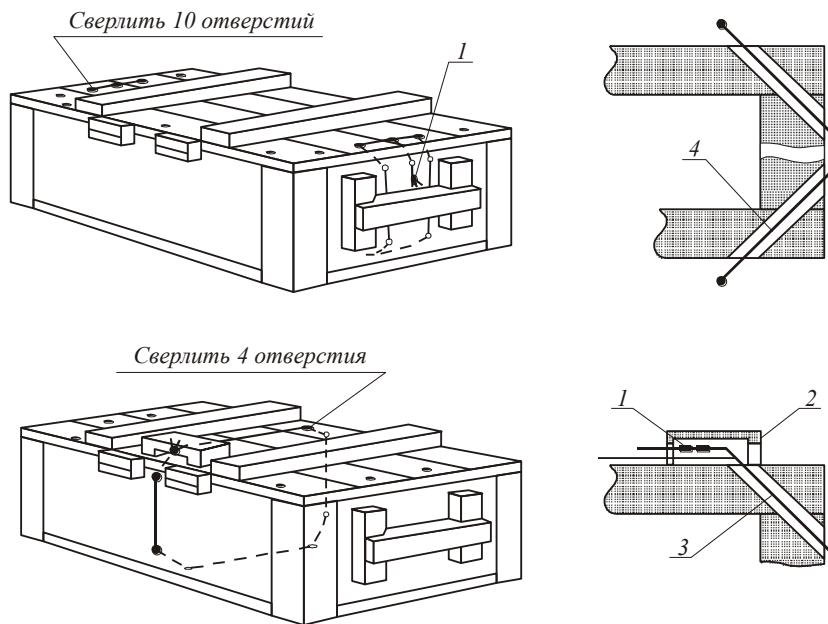


Схема пломбирования ящиков со стрелковым оружием



1 – пломба; 2 – предохранительная планка; 3 и 4 – проволоки

Примечание: 1. При проверках пломбирования проверить: наличие и исправность пломб и соответствие их контрольному оттиску; исправность пломбирочной проволоки, шины; отсутствие выступающих концов пломбирочной проволоки; расшатанность пломбы (недообжатие); правильность обвязки ящиков, пломбирочных бирок; соответствие пломбировки схемам; состояние ушек для крепления пломбирочной проволоки.

2. При сверлении отверстий выход сверла внутрь ящика не допускается.